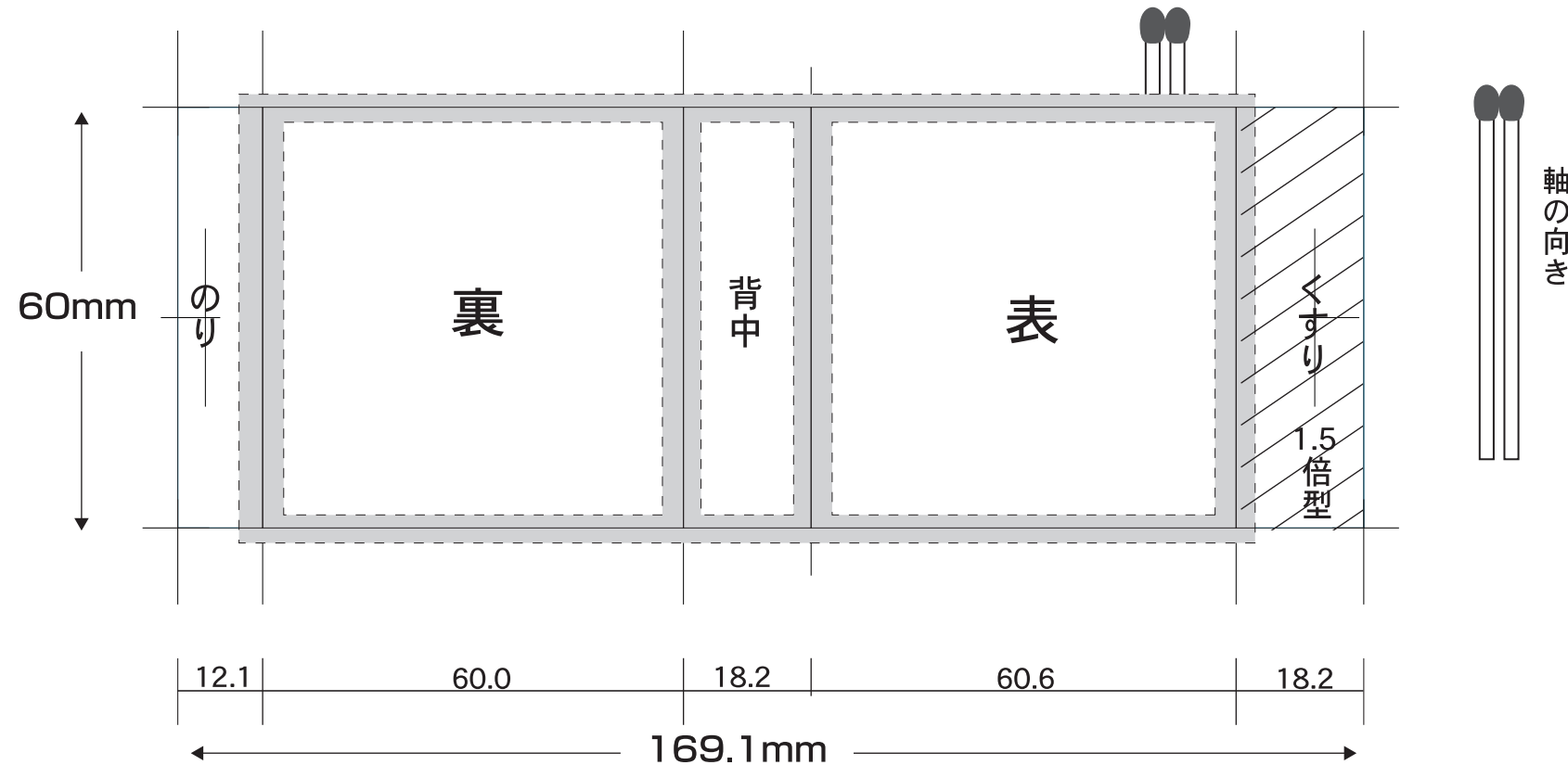


箱マッチ

1.5倍型



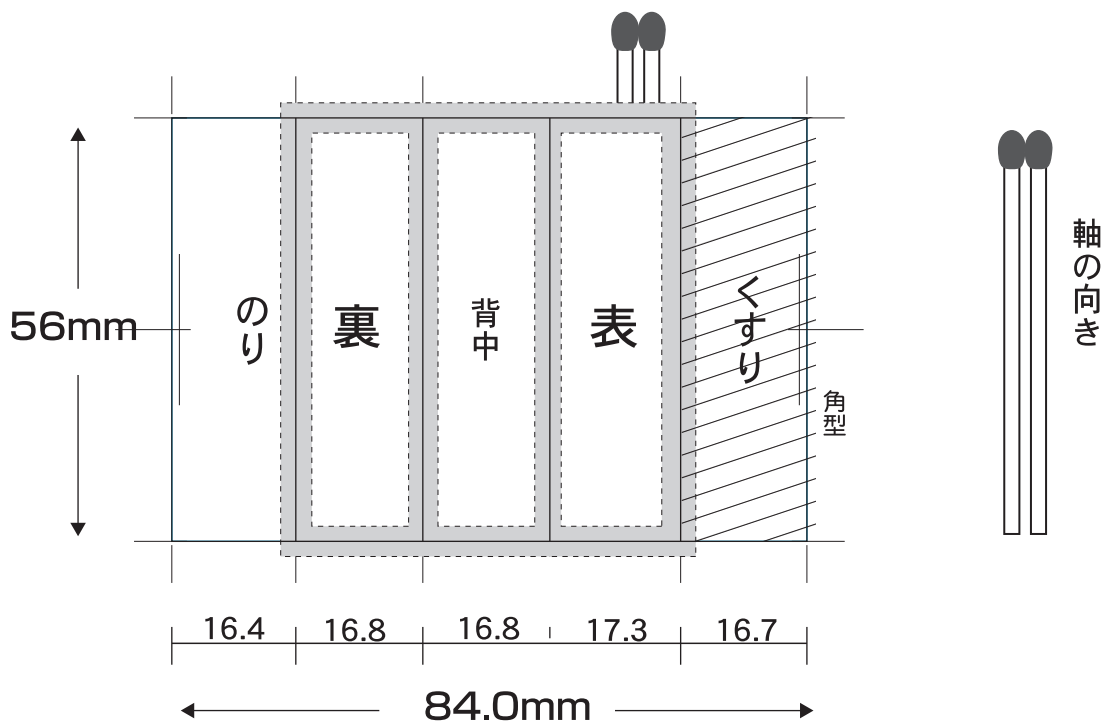
データ入稿の際の注意事項

- データは必ずイラストレーターで作成されたデータをお願いします。イラストレーター以外のソフトで作成したものは出力できません。イラストレーターのデータは、CS5バージョンに落して下さい。
- フォトショップなどで作成した画像データを使用の場合は、画像を埋め込みにするか画像を必ず添付して下さい。画像はCMYKカラーモードに変換して、画像解像度360dpiに設定して下さい。
- 文字データは必ずアウトライン化して下さい。文字は5pt以上 ラインは0.3pt以上をお願いします。
- 広い面積でのカラー4色ベタの重ねは避けて下さい。裏写りの原因や、微妙な見当ズレで文字がぼやけてしまいます。
- 塗たしは天地左右3mm付けて下さい。
- 紙の伸縮等により多少の断裁ズレがありますので、断裁線や折目ギリギリになるような文字の配置は避けて下さい。(目安は断裁から3ミリ 折目から2ミリ)
- 寸法は当社のトンボゲージをお使い下さい。他社と微妙に寸法違いがありますので柄がズレる場合があります。
- 特色の色指示はしっかりと明記して下さい。カラー4Cで作成した色は、特色で再現できないこともあります。個人の感覚やPCモニターによっても色は様々な見え方が違いますので、DICやPANTONEのカラーチップ等の色指示をお願いします。

送付いただいたデータに対する修正は別途料金が必要になります。
また当社での修正が不可能な場合は正しいデータの再送付をお願いする事があります。
データ不備による再印刷は別途料金が必要になります。
データを作成する場合、別途料金が必要になります。

箱マッチ

角型



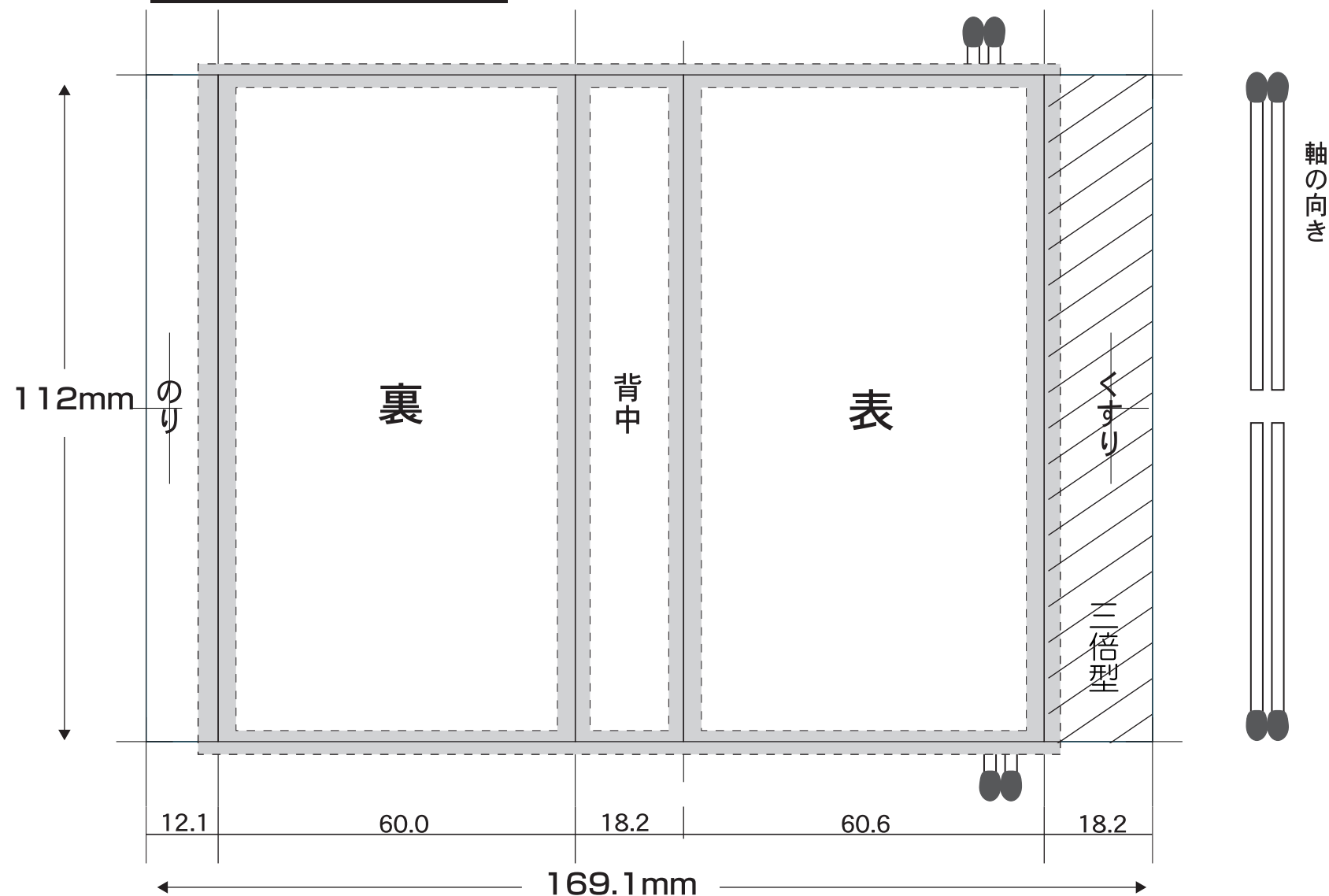
データ入稿の際の注意事項

- データは必ずイラストレーターで作成されたデータをお願いします。イラストレーター以外のソフトで作成したものは出力できません。イラストレーターのデータは、CS5バージョンに落して下さい。
- フォトショップなどで作成した画像データを使用の場合は、画像を埋め込みにするか画像を必ず添付して下さい。画像はCMYKカラーモードに変換して、画像解像度360dpiに設定して下さい。
- 文字データは必ずアウトライン化して下さい。文字は5pt以上 ラインは0.3pt以上をお願いします。
- 広い面積でのカラー4色ベタの重ねは避けて下さい。裏写りの原因や、微妙な見当ズレで文字がぼやけてしまいます。
- 塗たしは天地左右3mm付けて下さい。
- 紙の伸縮等により多少の断裁ズレがありますので、断裁線や折目ギリギリになるような文字の配置は避けて下さい。(目安は断裁から3ミリ 折目から2ミリ)
- 寸法は当社のトンボゲージをお使い下さい。他社と微妙に寸法違いがありますので柄がズレる場合があります。
- 特色の色指示はしっかりと明記して下さい。カラー4Cで作成した色は、特色で再現できないこともあります。個人の感覚やPCモニターによっても色は様々な見え方が違いますので、DICやPANTONEのカラーチップ等の色指示をお願いします。

送付いただいたデータに対する修正は別途料金が必要になります。
また当社での修正が不可能な場合は正しいデータの再送付をお願いする事があります。
データ不備による再印刷は別途料金が必要になります。
データを作成する場合、別途料金が必要になります。

箱マッチ

三倍型



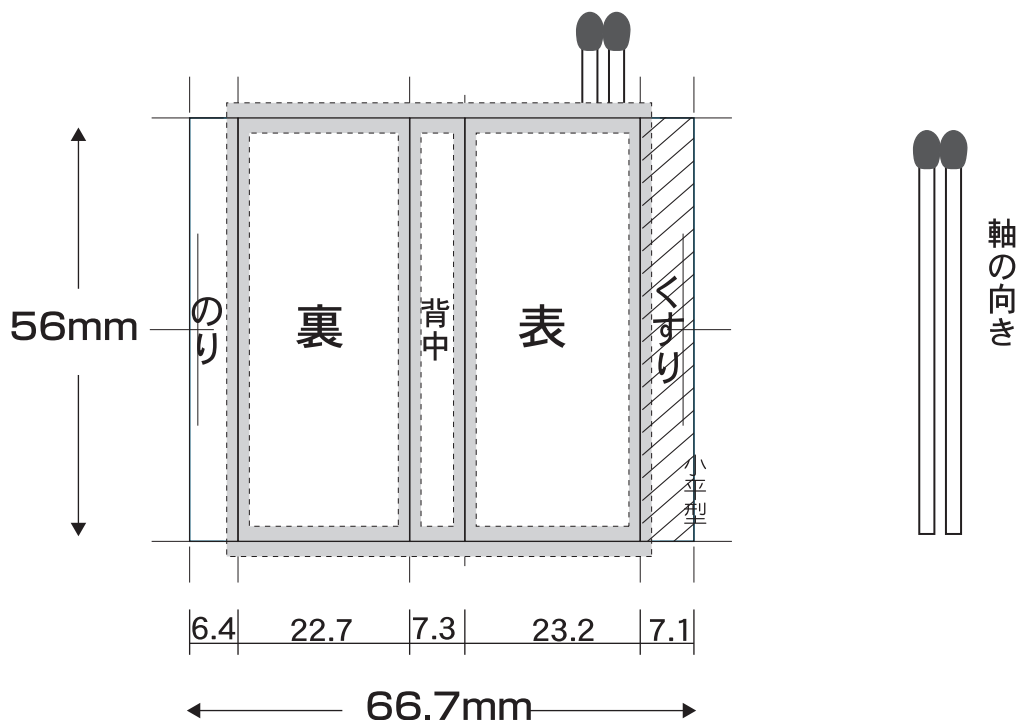
データ入稿の際の注意事項

- データは必ずイラストレーターで作成されたデータをお願いします。イラストレーター以外のソフトで作成したものは出力できません。イラストレーターのデータは、CS5バージョンに落して下さい。
- フォトショップなどで作成した画像データを使用の場合は、画像を埋め込みにするか画像を必ず添付して下さい。画像はCMYKカラーモードに変換して、画像解像度360dpiに設定して下さい。
- 文字データは必ずアウトライン化して下さい。文字は5pt以上 ラインは0.3pt以上をお願いします。
- 広い面積でのカラー4色ベタの重ねは避けて下さい。裏写りの原因や、微妙な見当ズレで文字がぼやけてしまいます。
- 塗たしは天地左右3mm付けて下さい。
- 紙の伸縮等により多少の断裁ズレがありますので、断裁線や折目ギリギリになるような文字の配置は避けて下さい。(目安は断裁から3ミリ 折目から2ミリ)
- 寸法は当社のトンボゲージをお使い下さい。他社と微妙に寸法違いがありますので柄がズレる場合があります。
- 特色の色指示はしっかりと明記して下さい。カラー4Cで作成した色は、特色で再現できないこともあります。個人の感覚やPCモニターによっても色は様々な見え方が違いますので、DICやPANTONEのカラーチップ等の色指示をお願いします。

送付いただいたデータに対する修正は別途料金が必要になります。
また当社での修正が不可能な場合は正しいデータの再送付をお願いする事があります。
データ不備による再印刷は別途料金が必要になります。
データを作成する場合、別途料金が必要になります。

箱マッチ

小平型



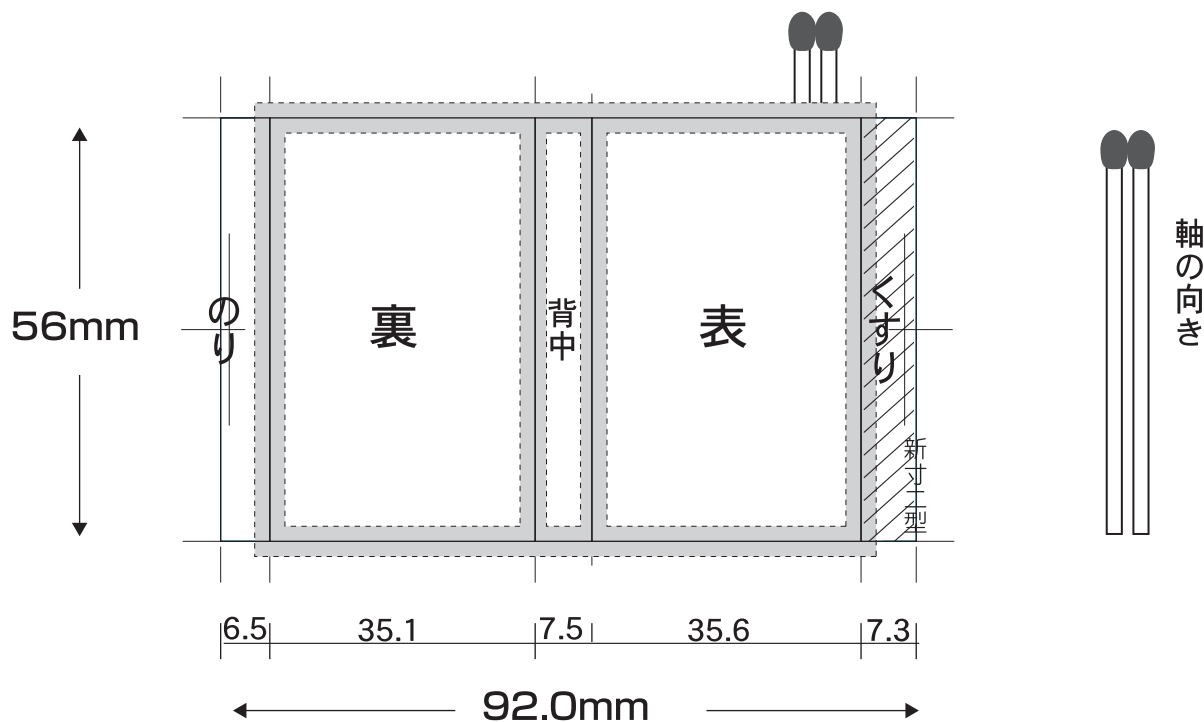
データ入稿の際の注意事項

- データは必ずイラストレーターで作成されたデータをお願いします。イラストレーター以外のソフトで作成したものは出力できません。イラストレーターのデータは、CS5バージョンに落して下さい。
- フォトショップなどで作成した画像データを使用の場合は、画像を埋め込みにするか画像を必ず添付して下さい。画像はCMYKカラーモードに変換して、画像解像度360dpiに設定して下さい。
- 文字データは必ずアウトライン化して下さい。文字は5pt以上 ラインは0.3pt以上をお願いします。
- 広い面積でのカラー4色ベタの重ねは避けて下さい。裏写りの原因や、微妙な見当ズレで文字がぼやけてしまいます。
- 塗たしは天地左右3mm付けて下さい。
- 紙の伸縮等により多少の断裁ズレがありますので、断裁線や折目ギリギリになるような文字の配置は避けて下さい。(目安は断裁から3ミリ 折目から2ミリ)
- 寸法は当社のトンボゲージをお使い下さい。他社と微妙に寸法違いがありますので柄がズレる場合があります。
- 特色の色指示はしっかりと明記して下さい。カラー4Cで作成した色は、特色で再現できないこともあります。個人の感覚やPCモニターによっても色は様々な見え方が違いますので、DICやPANTONEのカラーチップ等の色指示をお願いします。

送付いただいたデータに対する修正は別途料金が必要になります。
また当社での修正が不可能な場合は正しいデータの再送付をお願いする事があります。
データ不備による再印刷は別途料金が必要になります。
データを作成する場合、別途料金が必要になります。

箱マッチ

新寸二型



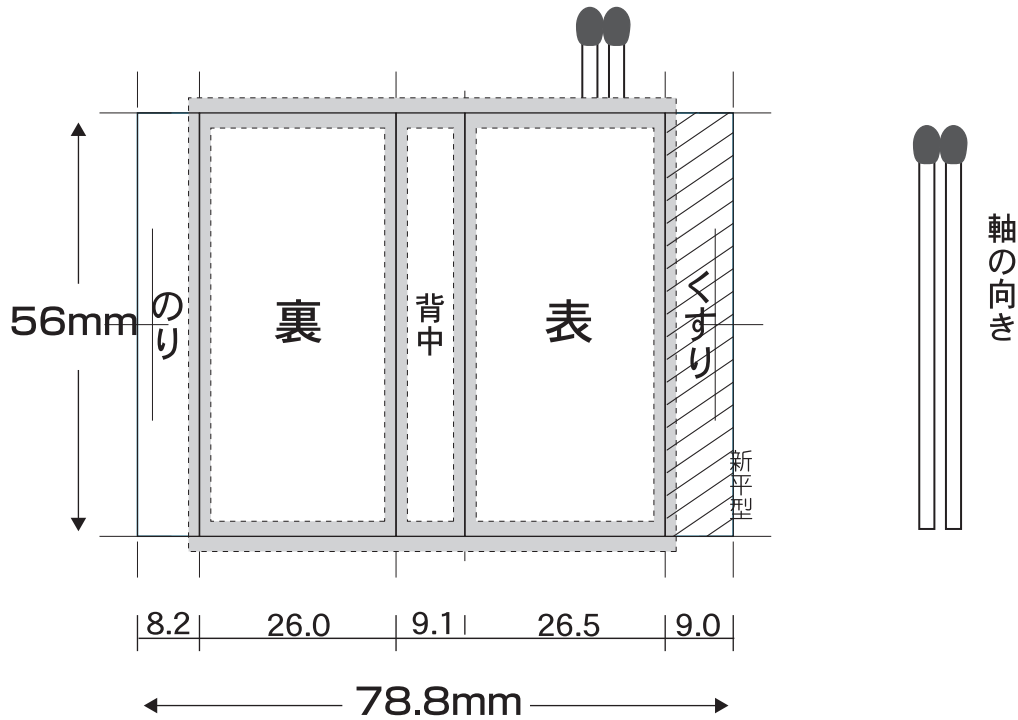
データ入稿の際の注意事項

- データは必ずイラストレーターで作成されたデータをお願いします。イラストレーター以外のソフトで作成したものは出力できません。イラストレーターのデータは、CS5バージョンに落して下さい。
- フォトショップなどで作成した画像データを使用の場合は、画像を埋め込みにするか画像を必ず添付して下さい。画像はCMYKカラーモードに変換して、画像解像度360dpiに設定して下さい。
- 文字データは必ずアウトライン化して下さい。文字は5pt以上 ラインは0.3pt以上をお願いします。
- 広い面積でのカラー4色ベタの重ねは避けて下さい。裏写りの原因や、微妙な見当ズレで文字がぼやけてしまいます。
- 塗たしは天地左右3mm付けて下さい。
- 紙の伸縮等により多少の断裁ズレがありますので、断裁線や折目ギリギリになるような文字の配置は避けて下さい。(目安は断裁から3ミリ 折目から2ミリ)
- 寸法は当社のトンボゲージをお使い下さい。他社と微妙に寸法違いがありますので柄がズレる場合があります。
- 特色の色指示はしっかりと明記して下さい。カラー4Cで作成した色は、特色で再現できないこともあります。個人の感覚やPCモニターによっても色は様々な見え方が違いますので、DICやPANTONEのカラーチップ等の色指示をお願いします。

送付いただいたデータに対する修正は別途料金が必要になります。
また当社での修正が不可能な場合は正しいデータの再送付をお願いする事があります。
データ不備による再印刷は別途料金が必要になります。
データを作成する場合、別途料金が必要になります。

箱マッチ

新平型



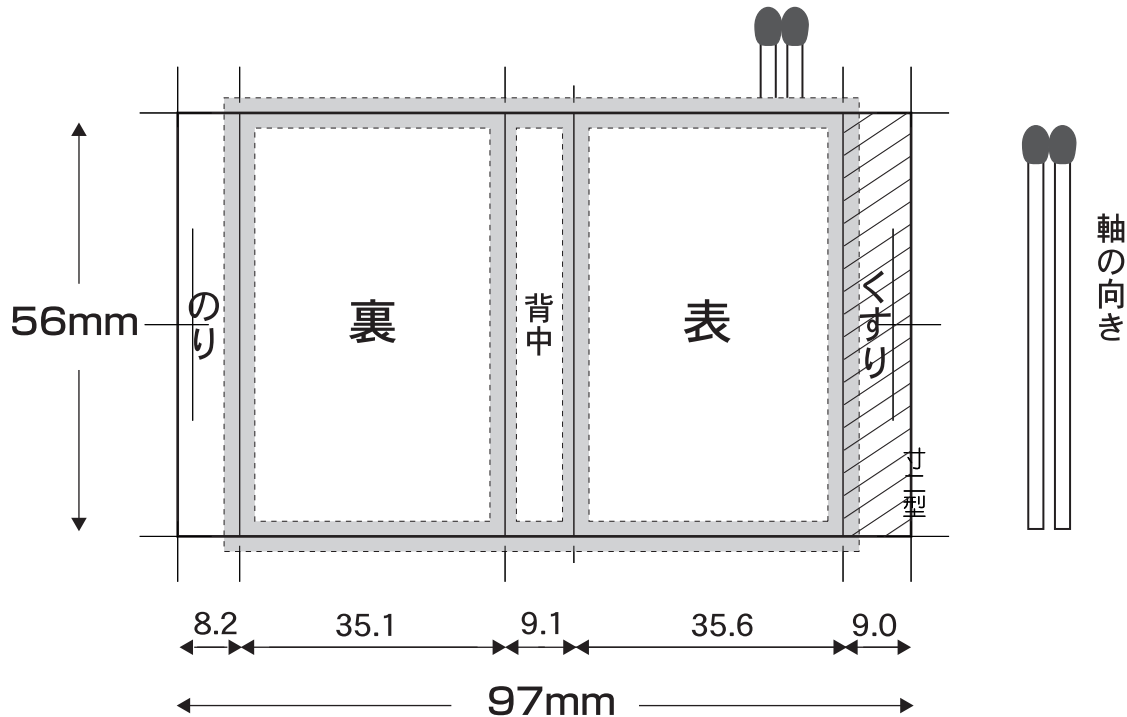
データ入稿の際の注意事項

- データは必ずイラストレーターで作成されたデータをお願いします。イラストレーター以外のソフトで作成したものは出力できません。イラストレーターのデータは、CS5バージョンに落して下さい。
- フォトショップなどで作成した画像データを使用の場合は、画像を埋め込みにするか画像を必ず添付して下さい。画像はCMYKカラーモードに変換して、画像解像度360dpiに設定して下さい。
- 文字データは必ずアウトライン化して下さい。文字は5pt以上 ラインは0.3pt以上をお願いします。
- 広い面積でのカラー4色ベタの重ねは避けて下さい。裏写りの原因や、微妙な見当ズレで文字がぼやけてしまいます。
- 塗たしは天地左右3mm付けて下さい。
- 紙の伸縮等により多少の断裁ズレがありますので、断裁線や折目ギリギリになるような文字の配置は避けて下さい。(目安は断裁から3ミリ 折目から2ミリ)
- 寸法は当社のトンボゲージをお使い下さい。他社と微妙に寸法違いがありますので柄がズレる場合があります。
- 特色の色指示はしっかりと明記して下さい。カラー4Cで作成した色は、特色で再現できないこともあります。個人の感覚やPCモニターによっても色は様々な見え方が違いますので、DICやPANTONEのカラーチップ等の色指示をお願いします。

送付いただいたデータに対する修正は別途料金が必要になります。
また当社での修正が不可能な場合は正しいデータの再送付をお願いする事があります。
データ不備による再印刷は別途料金が必要になります。
データを作成する場合、別途料金が必要になります。

箱マッチ

寸二型



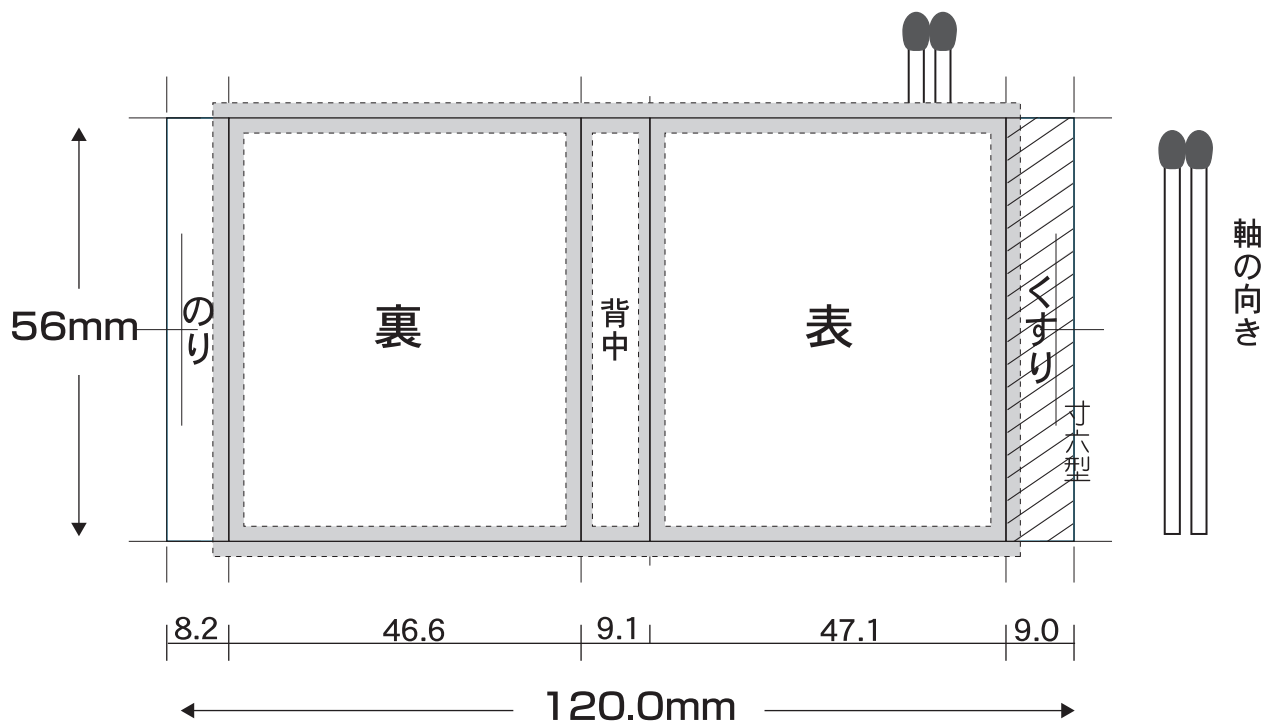
データ入稿の際の注意事項

- データは必ずイラストレーターで作成されたデータをお願いします。イラストレーター以外のソフトで作成したものは出力できません。イラストレーターのデータは、CS5バージョンに落して下さい。
- フォトショップなどで作成した画像データを使用の場合は、画像を埋め込みにするか画像を必ず添付して下さい。画像はCMYKカラーモードに変換して、画像解像度360dpiに設定して下さい。
- 文字データは必ずアウトライン化して下さい。文字は5pt以上 ラインは0.3pt以上をお願いします。
- 広い面積でのカラー4色ベタの重ねは避けて下さい。裏写りの原因や、微妙な見当ズレで文字がぼやけてしまいます。
- 塗たしは天地左右3mm付けて下さい。
- 紙の伸縮等により多少の断裁ズレがありますので、断裁線や折目ギリギリになるような文字の配置は避けて下さい。(目安は断裁から3ミリ 折目から2ミリ)
- 寸法は当社のトンボゲージをお使い下さい。他社と微妙に寸法違いがありますので柄がズレる場合があります。
- 特色の色指示はしっかりと明記して下さい。カラー4Cで作成した色は、特色で再現できないこともあります。個人の感覚やPCモニターによっても色は様々な見え方が違いますので、DICやPANTONEのカラーチップ等の色指示をお願いします。

送付いただいたデータに対する修正は別途料金が必要になります。
また当社での修正が不可能な場合は正しいデータの再送付をお願いする事があります。
データ不備による再印刷は別途料金が必要になります。
データを作成する場合、別途料金が必要になります。

箱マッチ

寸六型



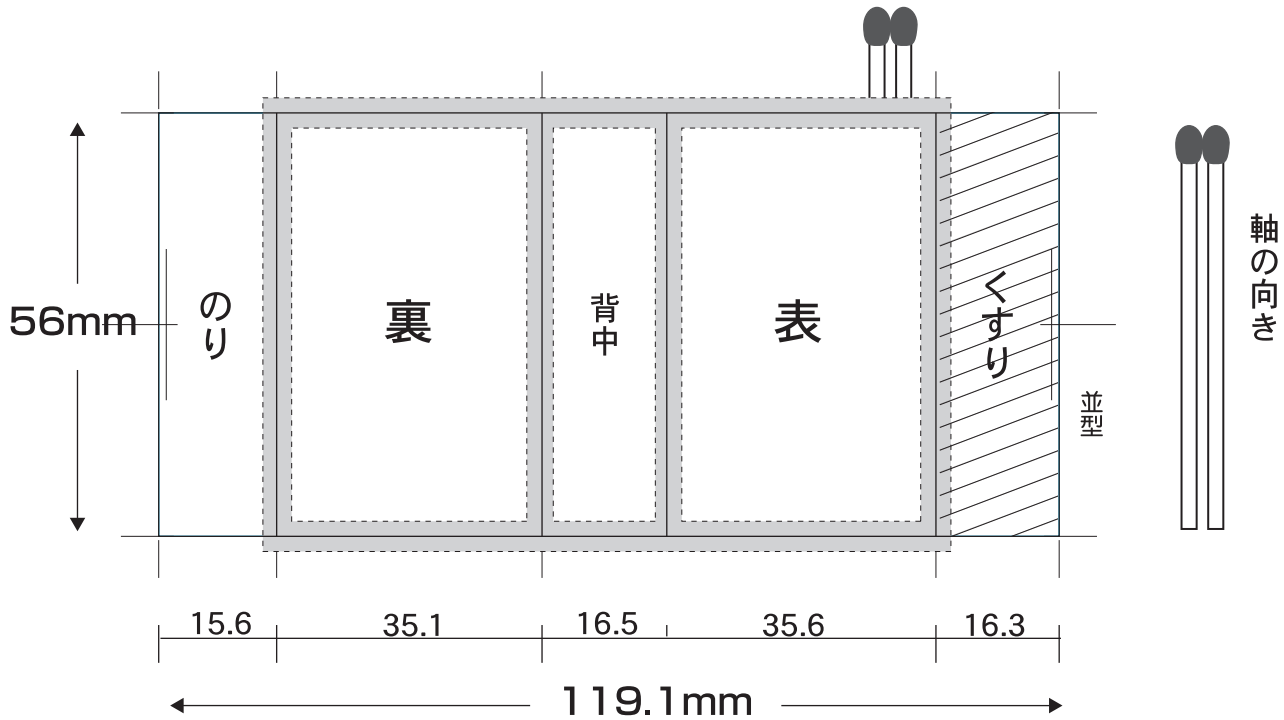
データ入稿の際の注意事項

- データは必ずイラストレーターで作成されたデータをお願いします。イラストレーター以外のソフトで作成したものは出力できません。イラストレーターのデータは、CS5バージョンに落して下さい。
- フォトショップなどで作成した画像データを使用の場合は、画像を埋め込みにするか画像を必ず添付して下さい。画像はCMYKカラーモードに変換して、画像解像度360dpiに設定して下さい。
- 文字データは必ずアウトライン化して下さい。文字は5pt以上 ラインは0.3pt以上をお願いします。
- 広い面積でのカラー4色ベタの重ねは避けて下さい。裏写りの原因や、微妙な見当ズレで文字がぼやけてしまいます。
- 塗たしは天地左右3mm付けて下さい。
- 紙の伸縮等により多少の断裁ズレがありますので、断裁線や折目ギリギリになるような文字の配置は避けて下さい。(目安は断裁から3ミリ 折目から2ミリ)
- 寸法は当社のトンボゲージをお使い下さい。他社と微妙に寸法違いがありますので柄がズレる場合があります。
- 特色の色指示はしっかりと明記して下さい。カラー4Cで作成した色は、特色で再現できないこともあります。個人の感覚やPCモニターによっても色は様々な見え方が違いますので、DICやPANTONEのカラーチップ等の色指示をお願いします。

送付いただいたデータに対する修正は別途料金が必要になります。
また当社での修正が不可能な場合は正しいデータの再送付をお願いする事があります。
データ不備による再印刷は別途料金が必要になります。
データを作成する場合、別途料金が必要になります。

箱マッチ

並型



データ入稿の際の注意事項

- データは必ずイラストレーターで作成されたデータをお願いします。イラストレーター以外のソフトで作成したものは出力できません。イラストレーターのデータは、CS5バージョンに落して下さい。
- フォトショップなどで作成した画像データを使用の場合は、画像を埋め込みにするか画像を必ず添付して下さい。画像はCMYKカラーモードに変換して、画像解像度360dpiに設定して下さい。
- 文字データは必ずアウトライン化して下さい。文字は5pt以上 ラインは0.3pt以上をお願いします。
- 広い面積でのカラー4色ベタの重ねは避けて下さい。裏写りの原因や、微妙な見当ズレで文字がぼやけてしまいます。
- 塗たしは天地左右3mm付けて下さい。
- 紙の伸縮等により多少の断裁ズレがありますので、断裁線や折目ギリギリになるような文字の配置は避けて下さい。(目安は断裁から3ミリ 折目から2ミリ)
- 寸法は当社のトンボゲージをお使い下さい。他社と微妙に寸法違いがありますので柄がズレる場合があります。
- 特色の色指示はしっかりと明記して下さい。カラー4Cで作成した色は、特色で再現できないこともあります。個人の感覚やPCモニターによっても色は様々な見え方が違いますので、DICやPANTONEのカラーチップ等の色指示をお願いします。

送付いただいたデータに対する修正は別途料金が必要になります。
また当社での修正が不可能な場合は正しいデータの再送付をお願いする事があります。
データ不備による再印刷は別途料金が必要になります。
データを作成する場合、別途料金が必要になります。